

Präzisions - Mehrgang - Potentiometer DMG22 Ze

Zentralbefestigung M10 x 0,75 - wartungsfreies Gleitlager
für Maschinenverstellung, mit Widerstandselement Präz.Draht oder Hybrid

Das Präzisions - Mehrgang - Potentiometer DMG22 bieten wir Ihnen in der Ausführung mit Präz.Widerstandsdraht oder Hybridelement an.

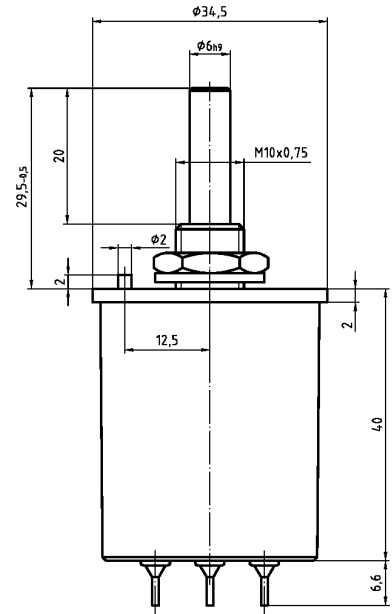
Das Hybridelement erfüllt die Ansprüche an höchste Genauigkeit und eine nahezu unendliche Auflösung und eine sehr hohe Lebensdauer.
Das DMG22 findet seinen Einsatz als hervorragender Istwertgeber im Anlagen- und Maschinenbau, sowie als Highend Sollwert- und Istwertgeber im Apparate- und Gerätebau.

Mechanische Daten

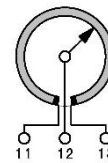
- 1.1 Gehäuse..... : Glasfaserverstärkter Kunststoff
- 1.2 Welle..... : Stahl rostfrei $\phi 6^{H9}$
- 1.3 Lagerung..... : wartungsfreies Gleitlager
- 1.4 Widerstandselement..... : Präz. Draht oder Hybridelement
- 1.5 Schleiferabgriff..... : einfach
- 1.6 Schutzart..... : IP 60
- 1.7 Anschlussart..... : Siehe Abbildung
- 1.8 Befestigungselement..... : Zentralbefestigung M10 x 0,75
- 1.9 Drehwinkel mechanisch..... : siehe Tabelle +10°
- 1.10 Drehwinkel elektrisch..... : siehe Tabelle
- 1.11 Verstellgeschwindigkeit..... : max. 120 U/min
- 1.12 Drehmoment..... : bis 0,8 Ncm (IP65: bis 1,2 Ncm)
- 1.13 Lebensdauer..... : siehe Tabelle

Elektrische Daten

- 2.1 Widerstandswerte (standard)..... : 1, 2, 5, 10 K-Ohm
- 2.2 Widerstandsbereich..... : 1K...100K-Ohm
- 2.3 Widerstandstoleranz..... : Draht $\pm 5\%$, Hybrid $\pm 10\%$
- 2.4 Linearitätstoleranz..... : $\pm 0,25\%$
- 2.5 Isolationswiderstand..... : 1000 M-Ohm
- 2.6 Prüfspannung..... : 1000 V
- 2.7 Gesamtbelastung..... : siehe Tabelle
- 2.8 Schleiferbelastbarkeit..... : Draht max. 20mA, Hybrid max. 10mA
- 2.9 Temperaturbereich..... : -25°C bis +125°C
- 2.10 Temperaturkoeffizient..... : Draht 50 ppm/°C, Hybrid 100 ppm/°C



Typ		Gang (Drehwinkel)	Lebensdauer	Watt
DMG22 / 10 Ze	Präz.Draht	10 – Gang (3600°)	1 x 10 ⁶	2,0
DMG22 / 10 Ze Hy	Hybridelement	10 – Gang (3600°)	5 x 10 ⁶	
DMG22 / 05 Ze	Präz.Draht	5 – Gang (1800°)	5 x 10 ⁵	1,5
DMG22 / 03 Ze	Präz.Draht	3 – Gang (1080°)	3 x 10 ⁵	1,0



Anschlussplan		
Punkt	Funktion	Farbe
11	Wicklung	braun
12	Schleifer	weiß
13	Wicklung	grün

Ausführung - Anschluss



Lötanschluss
DMG22



Reihenklemme
DMG22



Kabelanschluss 3m
DMG22

Ausführungen

Schutzart IP65
Schutzart IP67
Welle u. Zentralbefestigung in Zoll
Aluminium Gehäuse

Hy = Widerstandselement Hybrid (nicht in 2K-Ohm lieferbar)

Blatt #: KD2410

Änderung/Druck: 10.03.21 / 10.03.21