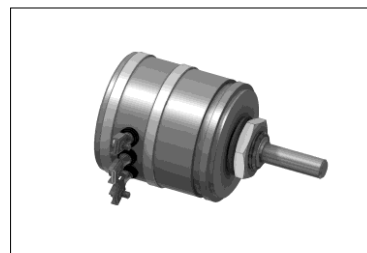


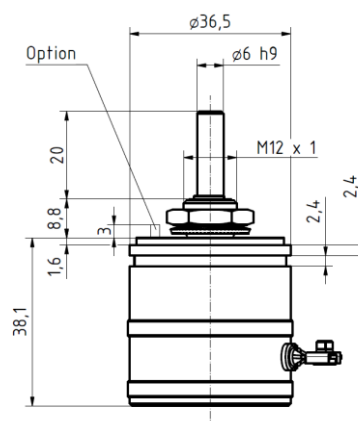
Dieses robuste Präzisions-Drahtpotentiometer ist speziell für den Einsatz als Handverstell-Potentiometer (Sollwertgeber) im rauen Industrieinsatz (Anlagen- und Maschinenbau) konzipiert.

Verschiedene Skalen und Bedienknöpfe sind als Zubehör lieferbar.



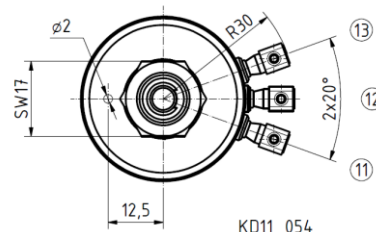
Mechanische Daten

- 1.1 Gehäuse.....: Aluminium
- 1.2 Welle.....: Stahl rostfrei $\phi 6^{h9}$
- 1.3 Lagerung.....: wartungsfreies Gleitlager
- 1.4 Widerstandselement.....: Präz. Draht
- 1.5 Schleiferabgriff.....: Edelmetall, einfach
- 1.6 Schutzart.....: IP64
- 1.7 Anschlussart.....: Klemmanschluss
- 1.8 Befestigungselement.....: Zentralbefestigung M12x1
- 1.9 Drehwinkel mechanisch.....: siehe Tabelle
- 1.10 Drehwinkel elektrisch.....: siehe Tabelle
- 1.11 Verstellgeschwindigkeit.....: max. 60 U/min
- 1.12 Drehmoment.....: Rückstellung 5 Ncm im Mittel
- 1.13 Federrückstellung.....: Mittelstellung
- 1.14 Lebensdauer.....: 1×10^5 Schleiferweg
- 1.15 Anschlagfestigkeit.....: 150 Ncm



Elektrische Daten

- 2.1 Widerstandswerte standard.....: 1, 2, 5, 10 K-Ohm
- 2.2 Widerstandswerte max.....: siehe Tabelle
- 2.3 Widerstandstoleranz.....: $\pm 3 \%$
- 2.4 kleinster Anfangswiderstand....: 0,05 % vom Gesamtwiderstand
- 2.5 Linearitätstoleranz.....: $\pm 0,3 \%$
- 2.6 Isolationswiderstand.....: 20 M-Ohm
- 2.7 Prüfspannung.....: 500 V, 50 Hz
- 2.8 Betriebsspannung: max. 50 V
- 2.9 Gesamtbelastung.....: max. 2 Watt
- 2.10 Schleiferbelastbarkeit.....: 1 mA (max., Lebensdauer)
- 2.11 Temperaturbereich.....: $-50 \text{ }^\circ\text{C} \dots +100 \text{ }^\circ\text{C}$
- 2.12 Temperaturkoeffizient.....: 20 ppm/ $^\circ\text{C}$



Grundtyp/ Bausatz	Typ	Ausführung			
		Federrückstellung	elektrischer Drehwinkel	mechanischer Drehwinkel	Widerstands- werte max.
Grundtyp	DP113 Ze Hv Ff KL				
Bausatz	DP113 Ze Hv Ff 2x60°	Mittelstellung	2x60° $\pm 1^\circ$	2x62° $\pm 1^\circ$	20 K-Ohm
Bausatz	DP113 Ze Hv Ff 2x90°		2x90° $\pm 1^\circ$	2x92° $\pm 1^\circ$	30 K-Ohm
Bausatz	DP113 Ze Hv Ff 180°	Linksanschlag	180° $\pm 1^\circ$	184° $\pm 1^\circ$	30 K-Ohm

Ausführungen

Kurzschlussstrecken
Mittelanzapfungen
Widerstandstoleranz: $\pm 1 \%$
Welle: Sonderlänge, durchgehend
Rutschkupplung
Schutzart IP65
Öfüllung

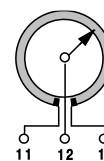
Zubehör

Schutzgehäuse
Adapterplatte
Balgenkupplung
Stiftkupplung
Mikroschalter
Drehknopf
Skala

Weitere Typen

Mehrfachausführung
Kabelanschluss

Messumformer integriert,
0/4...20 mA oder 0...10VDC



Anschlussplan	
Punkt	Funktion
11	Wicklung
12	Schleifer
13	Wicklung