

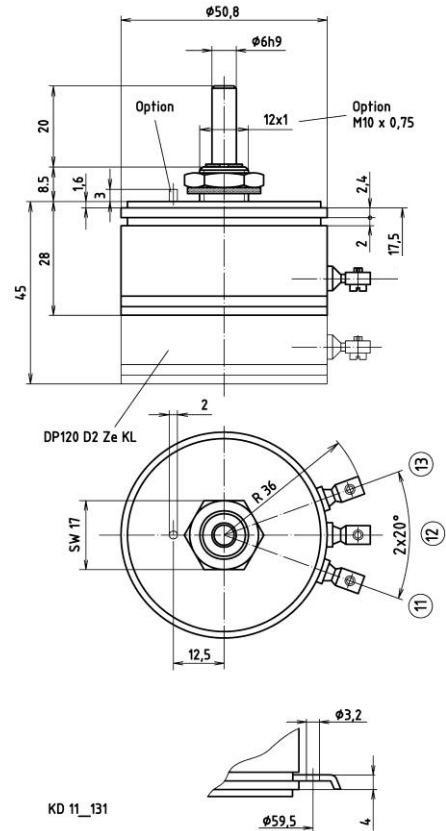
Ein Potentiometer für den rauen Industrieinsatz. Die Edelmetallwicklung bietet höchsten Schutz gegen Umwelteinflüsse. Der Mehrfachabgriff gewährleistet eine sichere Funktion. Optional ist das Potentiometer mit Lötanschluss lieferbar. Durch die Kugellagerung kann die Welle eine radiale Belastung von 50 N im Dauerbetrieb aufnehmen. Das Potentiometer ist durchdrehbar; kann aber auf Wunsch auch mit Anschlägen versehen werden. Zum Schutz gegen Umwelteinflüsse bieten wir den Einbau in ein Schutzgehäuse an. Verschiedene Adapterplatten zur Befestigung vereinfachen die Montage am Einsatzort. Wellen mit Sonderlängen können individuell auch für Einzelstücke gefertigt werden.

**Mechanische Daten**

- 1.1 Gehäuse.....: Aluminium
- 1.2 Welle.....: Stahl rostfrei  $\phi 6^{h9}$
- 1.3 Lagerung.....: siehe Tabelle
- 1.4 Widerstandselement.....: Edelmetallwicklung
- 1.5 Schleiferabgriff.....: Edelmetall, mehrfach
- 1.6 Schutzart.....: IP64
- 1.7 Anschlussart.....: Klemmanschluss
- 1.8 Befestigungselement.....: Zentralbefestigung M12x1
- 1.9 Drehwinkel elektrisch.....:  $345^\circ$
- 1.10 Drehwinkel mechanisch.....: durchdrehend
- 1.11 Verstellgeschwindigkeit.....: max. 60 U/min
- 1.12 Drehmoment (M12).....: max. 0,4 Ncm (bei D2: max. 1,0 Ncm)
- 1.13 Drehmoment (M10).....: max. 0,8 Ncm
- 1.14 Lebensdauer.....:  $10 \times 10^6$  Schleiferweg ( $360^\circ$ )

**Elektrische Daten**

- 2.1 Widerstandswerte standard.....: 1, 2, 5, 10 K-Ohm
- 2.2 Widerstandswerte max.....: 90 K-Ohm
- 2.3 Widerstandstoleranz.....:  $\pm 3\%$
- 2.4 kleinster Anfangswiderstand.....: 0,05 % vom Gesamtwiderstand
- 2.5 Linearitätstoleranz.....:  $\pm 0,3\%$
- 2.6 Isolationswiderstand.....: 20 M-Ohm
- 2.7 Prüfspannung.....: 500 V, 50 Hz
- 2.8 Betriebsspannung.....: max. 50 V
- 2.9 Gesamtbelastung.....: max. 3 Watt
- 2.10 Schleiferbelastbarkeit.....: 1 mA (max., Lebensdauer)
- 2.11 Temperaturbereich.....:  $-50^\circ\text{C} \dots +100^\circ\text{C}$
- 2.12 Temperaturkoeffizient.....: 20 ppm/ $^\circ\text{C}$



Option: Indexierstift

**Ausführungen**

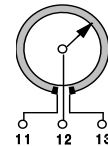
Kurzschlussstrecken  
Mittelanzapfungen  
Drehwinkel elektrisch u. mechanisch  
Widerstandstoleranz:  $\pm 1\%$   
Welle: Sonderlänge, durchgehend  
Anschläge (Drehwinkel max.  $350^\circ$ )  
Rutschkupplung  
Schutzart IP65  
Schutzart IP67 nur mit Kabelanschluss  
Zentralbefestigung M10x0,75

**Zubehör**

Schutzgehäuse  
Adapterplatte  
Baigenkupplung  
Mikroschalter  
Drehknopf  
Skala

**Weitere Typen**

Mehrfachausführung  
Kabelanschluss  
Messumformer integriert,  
0/4...20 mA oder 1...10 VDC



Anschlussplan	
Punkt	Funktion
11	Wicklung
12	Schleifer
13	Wicklung

Typ	Zentralbefestigung		Lagerung
DP120 Ze KL	M12x1	Standard	Kugellager
DP120 D2 Ze KL	M12x1	Standard	Kugellager
Zentralbefestigung M10x0,75	M 10x0,75	Option	Kugellager und Gleitlager