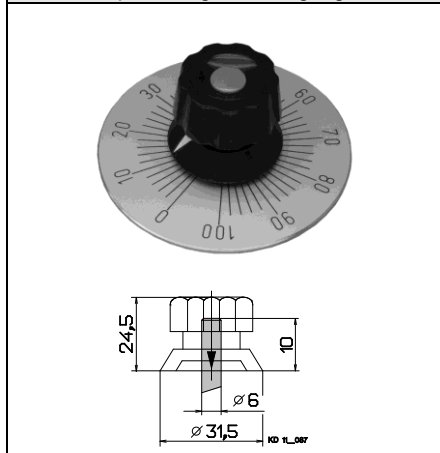
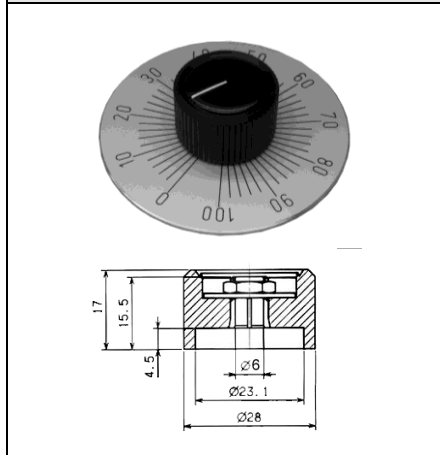


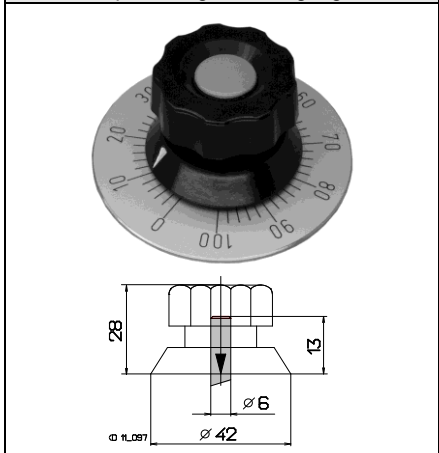
**Drehknopf Ø 31,5**  
 Duroplast  
 Spannzangenbefestigung



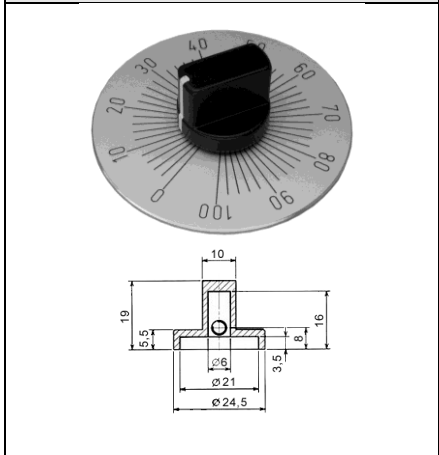
**Alu Drehknopf Ø 28,0**  
 schwarz eloxiert mit Kappe  
 Spannzangenbefestigung



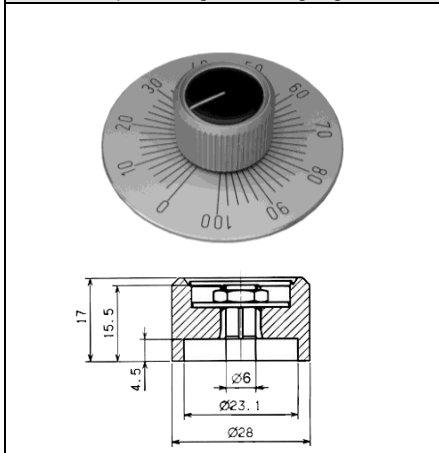
**Drehknopf Ø 42**  
 Duroplast  
 Spannzangenbefestigung



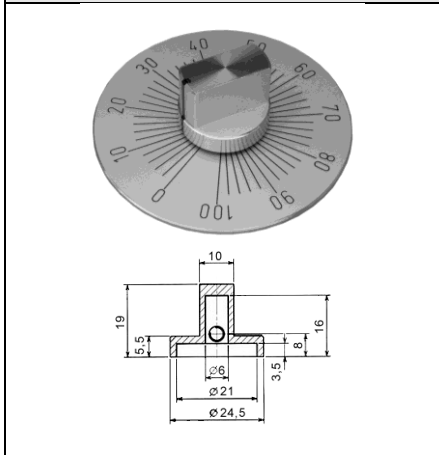
**Alu Knebelknopf Ø 24,5**  
 schwarz pulverbeschichtet  
 Gewindestiftbefestigung



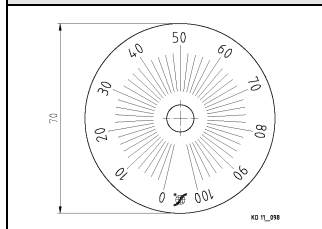
**Alu Drehknopf Ø 28,0**  
 alufarben eloxiert mit Kappe  
 Spannzangenbefestigung



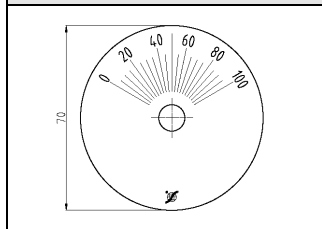
**Alu Knebelknopf Ø 24,5**  
 schutzlackiert  
 Gewindestiftbefestigung



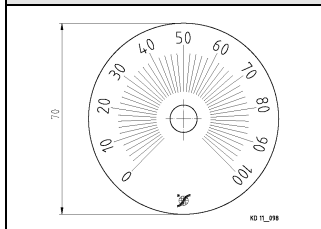
**Skala 330° 0-100 Ø70**  
 Grund silber, Schrift schwarz



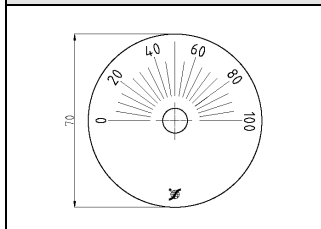
**Skala 120° 0-100 Ø70**  
 Grund silber, Schrift schwarz



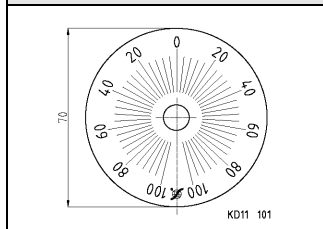
**Skala 270° 0-100 Ø70**  
 Grund silber, Schrift schwarz



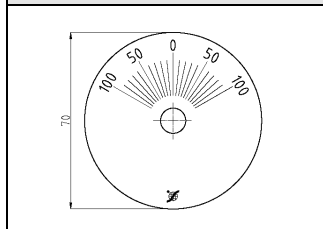
**Skala 180° 0-100 Ø70**  
 Grund silber, Schrift schwarz



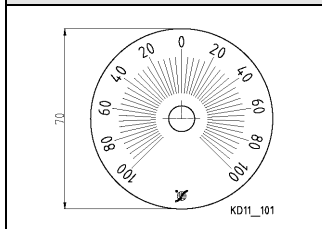
**Skala 2x165° 100-0-100 Ø70**  
 Grund silber, Schrift schwarz



**Skala 2x60° 100-0-100 Ø70**  
 Grund silber, Schrift schwarz



**Skala 2x135° 100-0-100 Ø70**  
 Grund silber, Schrift schwarz



**Skala 2x90° 100-0-100 Ø70**  
 Grund silber, Schrift schwarz

