

ALTMANN ProfiAdapter

Zubehör für Präzisions - Mehrgang - Drahtpotentiometer

Der ProfiAdapter mit dem Potentiometer (Auslieferungszustand) kann komplett in die von Ihnen zu erstellenden Bohrungen Ihres Schaltschranks eingesetzt werden.

Die Befestigung erfolgt mittels der beiden M4 Gewindebolzen. Achten Sie darauf, dass die Bohrungen für die M4 Gewindebolzen des ProfiAdapters waagrecht in Ihrem Schaltschrank angebracht sind.

Zum Auswechseln des Potentiometers lösen Sie mit dem mitgelieferten Innensechskantschlüssel den Stellknopf von der Potentiometerwelle und entfernen Sie die Mutter der Zentralbefestigung.

Der ProfiAdapter ist konzipiert für Potentiometerwelle $\varnothing 6,0$ mm (Option $\varnothing 6,35$ mm) und Zentralbefestigung $\varnothing 10$ mm (Option $\varnothing 12$ mm)

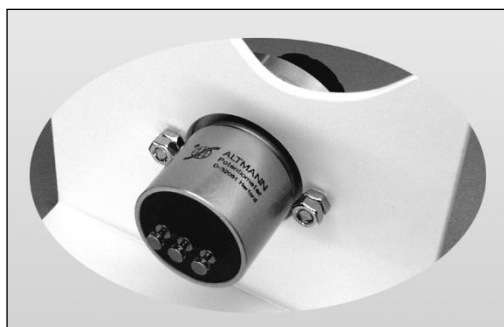


Lieferansicht ohne Potentiometer



Lieferansicht mit Potentiometer

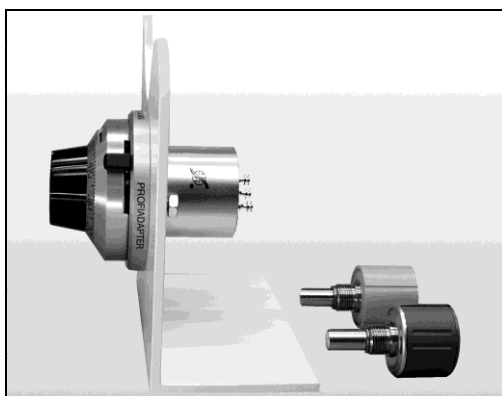
Lieferumfang: Innensechskantschlüssel (1,3 mm)



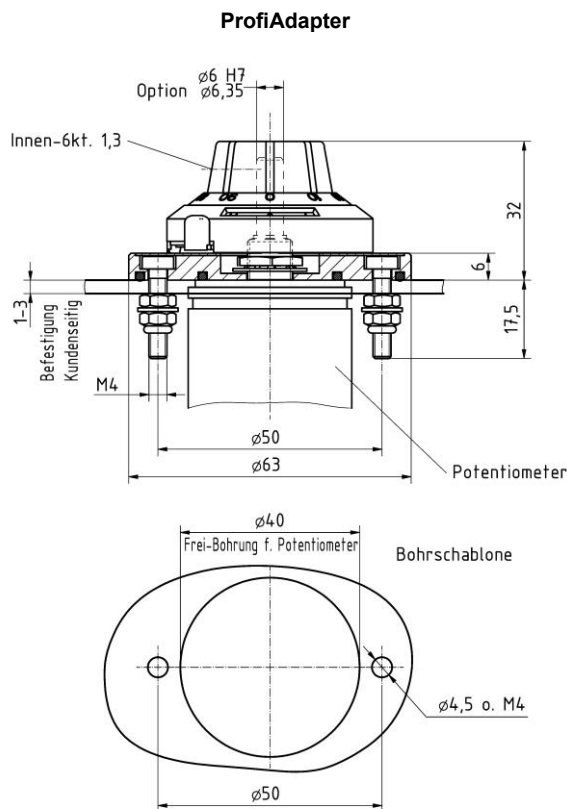
Einbauansicht rückseitig



Einbauansicht frontseitig



Einbauansicht mit verschiedenen Potentiometern



ALTMANN ProfiAdapter	
Bestell #	Wellen \varnothing
104345	6,00 mm
104344	6,35 mm

Achtung!

Bei Erstmontage gilt es auf folgende Punkte zu achten!

- Nach Montage des Potentiometers die Sechskantmutter mit Schraubenschlüssel festziehen!
- Analogknopf mit mitgeliefertem Inbusschlüssel auf der Welle festschrauben!

Blatt #: KD2408

Änderung / Druck: 13.04.26 / 13.04.26

Bestell #: siehe Tabelle